



agromaster®



We
know
the soil...

Chisel Plough

Плуг чизельный

CP



www.agromaster.com



Tarım Ekipmanları Merkezi

Farm Equipment Center



Chisel Plough

Плуг чизельный



The primary soil tillage machine is mounted from tractor's hydraulic lifting unit and universal three point linkage system. Therefore transportation to the field can be easily done.

Hard ground is composed under 25-40 cm depth below the field that plowed with standard ploughs. Chisel plough breaks the hard bottom of soil under 25-40 cm with long and angled tines. So that rain and irrigation water can reach easily to broken area and provided the water storage. Above the soil is less open because of the slim structure of the tines. So that the moisture can be kept for a long time and also wind and erosion are decreased.

Плуг чизельный устанавливается на гидравлическое подъемно-навесное устройство трактора с помощью универсальной трехточечной системы подвески, что обеспечивает легкую транспортировку плуга до поля.

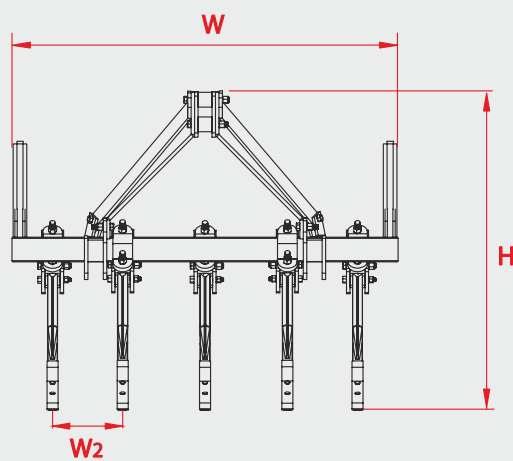
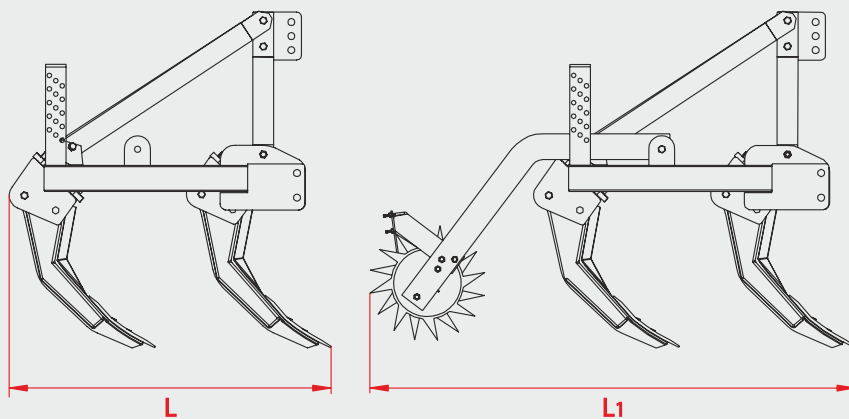
На глубине 25-40 см под верхним слоем почвы, обрабатываемым стандартными видами плугов, имеется твердый слой почвы. Чизельный плуг разбивает твердый слой почвы на глубине 25-40 см с помощью длинных и установленных под углом зубьев, в результате чего обеспечивается легкий доступ дождевой и оросительной воды в разбитый слой почвы и сохранение запаса почвенной влаги. Благодаря тонкой структуре зубьев верхний слой почвы не переворачивается и остается ровным, обеспечивая таким образом долгое сохранение влажности и уменьшение ветровой и водной эрозии.

Specifications	Характеристики	Unit Ед. изм.	CP 5	CP 7	CP 9	CP 11	CP 13	CP 15
Number of Tines	Число корпусов	pcs шт	5	7	9	11	13	15
Total Width (W)	Общая длина (W)	mm мм	1570	2200	2700	3200	3700	4200
Lenght without roller (L)	Длина без катка (L)	mm мм	1400	1400	1400	1400	1400	1400
Total Length (L1)	Общая ширина (L)	mm мм	1870	1870	1870	1870	1870	1870
Total Height (H)	Общая высота (H)	mm мм	1300	1300	1300	1300	1300	1300
Working Depth (max)	Рабочая глубина (макс)	cm см	25-45	25-45	25-45	25-45	25-45	25-45
Working Width	Рабочая ширина (L1)	mm мм	125	175	225	275	325	370
Distance between tines (W2)	Расстояние между корпусами (W2)	mm мм	25	25	25	25	25	25
Required Power	Необходимая мощность	hp лс	60-70	75-80	85-90	90-100	120-130	130-150
Weight without roller	Масса без катка	kg кг	345	430	520	615	900	966
Total Weight	Общая масса	kg кг	380	600	730	855	1160	1300

* Manufacturer reserves rights to change them without notice.

* Производитель оставляет за собой право изменять их без уведомления.

Chisel Ploughs
Плуг чизельный





agromaster®

Contact:

2.Org.San.Böl Evrenköy Cad. No: 32

42050 Selçuklu, Konya / TURKIYE

Tel. +90 332 235 64 23 - 24

Fax +90 332 233 75 81

agromaster@agromaster.com

www.agromaster.com

